

# GARMIN®

## GARMIN SIGNAL™ VHF Externí reproduktor

### Pokyny pro instalaci

## Důležité bezpečnostní informace

### ⚠ VAROVÁNÍ

Přečtěte si leták *Důležité bezpečnostní informace a informace o produktu* vložený v obalu s výrobkem. Obsahuje varování a další důležité informace.

Nedodržování uvedených pokynů při instalaci tohoto zařízení může mít za následek zranění, poškození plavidla nebo zařízení, případně nesprávnou funkci zařízení.

Abyste předešli zranění nebo poškození zařízení, odpojte před zahájením instalace zdroj napájení plavidla.

Při připojování napájecího kabelu ke zdroji napájení je nutné nainstalovat vřazenou pojistku nebo jistič (není součástí balení) podle informací v technických údajích produktu. Tím se zabrání možnému zranění osob nebo poškození produktu v důsledku požáru nebo přehřátí. Připojením napájecího kabelu bez odpovídající ochrany obvodu dojde k zneplatnění záruky produktu.

### ⚠ UPOZORNĚNÍ

Jako ochranu před zraněním při vrtání, řezání nebo broušení vždy používejte ochranné brýle, ochranu sluchu a respirátor.

### OZNÁMENÍ

Aby nedošlo k poškození lodi, je třeba, aby zařízení nainstaloval zkušený námořní technik. Pro řádnou instalaci jsou nutné specifické znalosti námořních elektrických systémů.

Při vrtání nebo řezání vždy zkontrolujte, co je na druhé straně povrchu, abyste plavidlo nepoškodili.

Pokud montujete zařízení na sklolaminát, použijte po předvrtání otvorů záhlubník a vyvrtejte zahloubení pouze skrz horní vrstvu pryskyřičného povlaku. To pomůže zabránit popraskání vrstvy pryskyřičného povlaku při utahování šroubů.

## Potřebné nástroje

- Elektrická vrtačka
- Vrták (velikost závisí na materiálu povrchu)
- Vhodná pilka nebo nůž pro řezání materiálu povrchu
- Křížový šroubovák
- Nástroj na odizolování kabelu
- Plně pocínovaný měděný reproduktorový vodič 16 AWG (1,3 až 1,5 mm<sup>2</sup>) pro námořní použití  
Vodič můžete zakoupit u prodejce Garmin®:
  - 010-12899-00: 7,62 m (25 stop)
  - 010-12899-10: 15,24 m (50 stop)
  - 010-12899-20: 100 m (328 stop)
- 6,3 mm (1/4") a 4,8 mm (3/16") vidlicové zásuvkové konektory (doporučeno)
- Krimpovací nástroj
- Lodní tmel (volitelný)

**POZNÁMKA:** Pokud provádíte vlastní, upravenou instalaci, mohou být potřeba další nástroje.

## Co je třeba vzít v úvahu při montáži

### OZNÁMENÍ

Před připojením reproduktoru je nutné vypnout VHF rádio. Připojování reproduktoru k zapnutému rádiu, by mohlo způsobit poškození systému.

Všechny svorky a spoje je nutné chránit před vzájemným i zemním propojením. V opačném případě by mohlo dojít k trvalému poškození systému a zneplatnění záruky na výrobek.

Součástí balení reproduktoru je látková i plastová mřížka. Látková mřížka je určená pro instalace, kde je reproduktor chráněn před povětrnostními vlivy, například uvnitř kabiny. Pokud je reproduktor vystaven působení vlhkosti a nepřízní počasí, použijte plastovou mřížku.

Při výběru místa pro připevnění reproduktoru dbejte těchto pokynů.

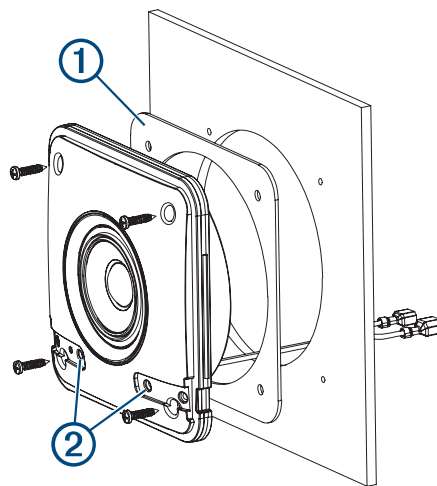
- Aby mřížka na reproduktoru správně seděla, je nutné reproduktor namontovat na rovný povrch nebo využít přiloženou podložku.
- Umístění vybírejte tak, aby nabízelo dostatečnou vůli pro montážní hloubku reproduktoru stanovenou technickými specifikacemi.
- V případě potřeby lze dokoupit rohové montážní adaptéry. Další informace vám poskytne prodejce společnosti Garmin® nebo je najdete na adrese [support.garmin.com](http://support.garmin.com).
- Vodiče reproduktoru chraňte před ostrými předměty a při vedení skrz panely vždy používejte gumové průchodky.

## Montáž reproduktorů

### OZNÁMENÍ

Při upevňování reproduktorů k montážnímu povrchu nenanášejte na šrouby mazivo ani tuk. Mazivo nebo jiné mazací prostředky mohou reproduktor poškodit.

- 1 Použijte přiloženou šablonu a pomocí vykružovačky nebo rotačního nástroje vyříznete otvor pro reproduktor.
- 2 Na zadní část reproduktoru nasadte montážní těsnění ①.
- 3 Připojte vodiče reproduktoru. Dbejte na správnou polaritu (*Reproduktorové vedení, strana 3*).
- 4 Otočte reproduktor otvory pro logo ② směrem dolů a pomocí přiložených šroubů ho připevněte.



- 5 Připojte reproduktor k rádiu a otestujte spojení.
- 6 Zarovnejte logo na mřížce s otvory pro logo na upevněném reproduktoru a zatlačením na svislé hrany mřížky ji na reproduktor nasadte.

### OZNÁMENÍ

Když je mřížka správně nasazená, je obtížné ji sundat. V případě potřeby použijte plastový nástroj a páčením nadzdvihněte svislou hranu. Použití šroubováku nebo jiného kovového nástroje, by mohlo způsobit poškození mřížky nebo montážního povrchu.

## Reproduktorové vedení

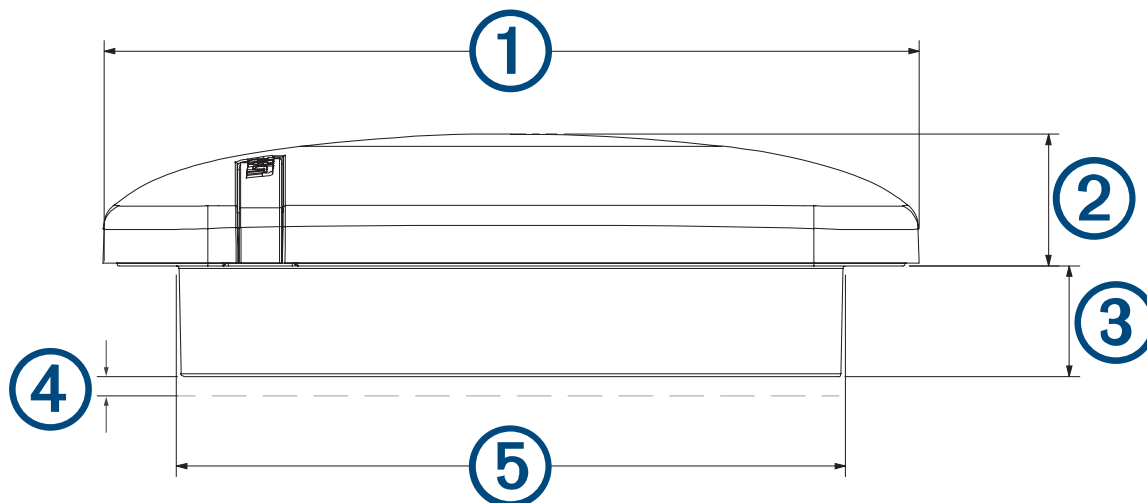
- Na konektory reproduktorů je nutné připojit odpovídající odizolované konce vodičů napájecího kabelu rádia Garmin Signal™ VHF. V případě potřeby použijte reproduktorový vodič 16 AWG (1,3 až 1,5 mm<sup>2</sup>) (není součástí balení).
- Vhodný reproduktorový vodič pro tento reproduktor můžete zakoupit u prodejce Garmin® nebo na webu [garmin.com](http://garmin.com).
  - 010-12899-00: 7,62 m (25 stop)
  - 010-12899-10: 15,24 m (50 stop)
  - 010-12899-20: 100 m (328 stop)
- Konektory na reproduktorech mají zakončení v podobě vidlicové zástrčky. Při připojování reproduktorového vodiče použijte vidlicový zásuvkový konektor (není součástí balení), který zajistí optimální spojení.
- Uvedená tabulka uvádí polaritu a velikost vidlicových konektorů reproduktoru.

| Barva vodiče           | Polarita    | Velikost vidlicového konektoru |
|------------------------|-------------|--------------------------------|
| Bílá                   | Kladný (+)  | 6,3 mm (1/4")                  |
| Bílá s černým proužkem | Záporný (-) | 4,8 mm (3/16")                 |

## Technické údaje

| Technické údaje                   | Měření  |
|-----------------------------------|---|
| Výkon RMS                         | 15 W  |
| Frekvenční odezva                 | 150 Hz až 20 kHz  |
| Jmenovitá impedance               | 4 Ω   |
| Minimální montážní hloubka (vůle) | 24 mm (15/16")  |
| Montážní rozměry (vůle)           | 130 mm (5 1/8")   |
| Rozsah provozních teplot          | 0 až 50 °C (32 až 122 °F)   |
| Rozsah skladovacích teplot        | -20 až 70 °C (-4 až 158 °F)   |
| Bezpečná vzdálenost od kompasu    | Od zadní strany: 245 cm (96,5")<br>Od přední strany: 215 cm (84,6")<br>Od bočních stran: 180 cm (70,9") |
| Materiál membrány/závěsu          | Polypropylénová membrána, pryžový závěs   |
| Stupeň krytí proti vodě a prachu  | IEC 60529 IP65 <sup>1</sup>   |

## Rozměry reproduktoru



<sup>1</sup> Ochrana proti vniknutí prachu a stříkající vodě.

| Rozměry | Měření                        |
|---------|-------------------------------|
| ①       | 155 mm (6 1/8").              |
| ②       | 25 mm (1")                    |
| ③       | 21 mm (13/16 palce)           |
| ④       | Minimální vůle<br>3 mm (1/8") |
| ⑤       | Ø 127 mm (5")                 |

© 2025 Garmin Ltd. nebo její dceřiné společnosti

Garmin® a logo společnosti Garmin jsou ochranné známky společnosti Garmin Ltd. nebo jejích dceřiných společností registrované v USA a dalších zemích. Garmin Signal™ je ochranná známka společnosti Garmin Ltd. nebo jejích dceřiných společností. Tyto ochranné známky nelze používat bez výslovného souhlasu společnosti Garmin.