

GARMIN®

SONAROVÁ SONDA LIVESCOPE™ 2

Pokyny pro instalaci

Důležité bezpečnostní informace

⚠ VAROVÁNÍ

Přečtěte si leták *Důležité bezpečnostní informace a informace o produktu* vložený v obalu s chartplotterem. Obsahuje varování a další důležité informace.

Nesete odpovědnost za bezpečný a rozumný provoz plavidla. Sonar je nástroj, který zlepšuje vaše povědomí o vodě, kterou máte pod lodí. Nezabývá vás však odpovědnosti za sledování vody kolem lodí během plavby.

⚠ UPOZORNĚNÍ

Pokud toto zařízení nebude instalováno a udržováno v souladu s těmito pokyny, může dojít k poškození nebo zranění.

OZNÁMENÍ

Pokud chcete dosáhnout nejlepšího možného výkonu a vyvarovat se potenciálního poškození zařízení nebo plavidla, musíte toto zařízení nainstalovat podle těchto pokynů.

Než budete pokračovat v instalaci, přečtěte si všechny pokyny k instalaci. Pokud máte s instalací problémy, na stránce support.garmin.com najdete další informace.

Aktualizace softwaru

Pokud toto zařízení nainstalujete, je nutné provést aktualizaci softwaru chartplotteru Garmin®. Pokyny ohledně aktualizace softwaru naleznete v návodu k obsluze chartplotteru na webové stránce support.garmin.com.

Videa pro podporu instalace

Při instalaci tohoto zařízení si můžete prohlédnout videa online.

K videím získáte přístup na adrese garmin.com/videos/lvs2 ve webovém prohlížeči nebo po naskenování QR kódu v telefonu.



Potřebné nástroje

- Plochý šroubovák nebo klíč nebo nástrčný klíč 8 mm k instalaci svorky držáku na kryt předového motoru
- Elektrikářská páska (preferovaná možnost) nebo vázací pásy

Balení s díly

Montážní upevňovací prvky pro sonarovou sondu jsou dodávány v označených baleních. Při provádění procesu instalace každá procedura začíná odkazem na štítek na balení s díly, které je vyžadováno k provedení procedury. Tuto tabulku můžete použít ke kontrole nebo ověření balení s díly, které je vyžadováno k procedurám instalace.

POZNÁMKA: Všechny díly nechte v označených sáčcích, dokud vás v návodu nevyzve k otevření konkrétního sáčku. U jednotlivých typů instalace nejsou vyžadovány všechny upevňovací prvky.

A	Obsahuje díly potřebné při montáži postranního držáku na tyč
B	Obsahuje díly potřebné při montáži držáku pro montáž na kryt předového motoru.
C	Obsahuje díly potřebné při montáži držáku pro zobrazení perspektivy, držáku pro montáž na tyč nebo držáku pro montáž na kryt předového motoru.
D	Obsahuje díly potřebné při montáži postranního držáku na tyč

E	Obsahuje díly potřebné při montáži postranního držáku na tyč
F	Obsahuje volitelné nízkoprofilové montážní šrouby.
G	Obsahuje volitelné delší šrouby pro průměr hřídele větší než 42 mm (1,65").
H	Obsahuje kroužek adaptéru, který je nezbytný pro instalaci na motor Force® Kraken
J	Obsahuje díly potřebné při montáži držáku pro zobrazení perspektivy.
K	Obsahuje kroužek adaptéru, který je nezbytný pro instalaci na dolní držák na tyč držáku Spy Pole

Co je třeba vzít v úvahu při montáži

OZNÁMENÍ

Použití držáků vlastní výroby nebo třetí strany může vést k poškození nebo ztrátě sonarové sondy. Na poškození nebo ztrátu utrpěnou při použití držáku vlastní výroby nebo třetí strany se nevztahuje záruka.

Pomocí dodaných upevňovacích prvků můžete sonarovou sondu namontovat na motor nebo držák Spy Pole některým z následujících způsobů.

- Držák pro zobrazení perspektivy (*Instalace sonarové sondy do držáku Perspective Mode, strana 3*)
 - Sondu můžete namontovat na tyč motoru pomocí svorky držáku pro zobrazení perspektivy.
 - Sondu pak můžete používat v zobrazení perspektivy, nebo svorku otočit do pozice postranního držáku a používat zobrazení dopředu a dolů.
- Montáž na kryt (*Instalace sonarové sondy na kryt předového motoru, strana 6*)
 - Sondu můžete namontovat na libovolnou stranu krytu motoru.
 - Když je sonda upevněna na krytu motoru, můžete používat zobrazení dopředu a dolů.
 - Když je sonda upevněna na krytu motoru, nelze používat zobrazení perspektivy.
- Spodní montáž
 - Sondu můžete namontovat na spodní držák motoru Force® Kraken (*Instalace sonarové sondy do upevňovací svorky Force® Kraken LiveScope™, strana 9*) nebo držáku Spy Pole (*Instalace sonarové sondy na dolní držák tyčového držáku Spy Pole, strana 11*).
 - Při instalaci pomocí spodní montáže lze sondu používat pro zobrazení dopředu a dolů i pro zobrazení perspektivy.

Při plánování instalace je nutné brát v úvahu následující skutečnosti.

- Sonarovou sondu je nutné natočit tak, aby správně fungovala při zvoleném pohledu.
- Při instalaci sonarové sondy pomocí dodaných knoflíků je možné měnit pohled sonaru bez použití náradí.
- Místo knoflíků můžete k zajištění trvalé polohy sonarové sondy použít dodané nízkoprofilové upevňovací prvky.
- Sonarovou sondu je nutné instalovat na místo, na kterém nebude vystavena nárazům při spouštění na vodu, vlečení nebo skladování.

Co je třeba vzít v úvahu ohledně kabeláže

OZNÁMENÍ

Stahovací pásky a kabelové svorky mohou nadměrně utáhnout a poškodit nebo narušit kabel či způsobit únavu materiálu kabelu z důvodu opakovaného otáčení motoru.

K upevnění kabelu nad a pod otočným kloubem použijte černou elektrikářskou pásku. Pokud kabel zajistíte stahovacími páskami, neutahujte je nadměrně.

Kabel je nutné upevnit nad a pod otočným kloubem motoru.

Kabely zařízení mají minimální poloměr ohybu 25 mm (9,8").

Na kabelu je nezbytné vytvořit preventivní oblouk o délce nejméně 25 cm (9,8") tak, aby se otočný kloub nacházel uprostřed oblouku.

OZNÁMENÍ

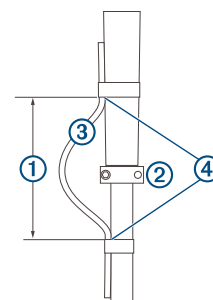
Pokud tyto pokyny nedodržíte, může dojít ke ztrátě záruky na produkt.

Vedení kabelu sonarové sondy

Před instalací vyzkoušejte, jestli k sobě sonarová sonda a kabel řádně pasují.

- 1 Kolem otočného kloubu ② ponechte mezeru alespoň 20 cm (8") ①, aby se na kabelu vytvořil oblouk ③.

Oblouk musí být dostatečně velký, aby umožňoval plný pohyb sondy oběma směry. Doporučená minimální velikost vŕle je 10 cm (4") nad a 10 cm (4") pod. Na každých 20 cm (8") vzdálenosti mezi jednotlivými místy upevnění kabelu k tyči použijte minimálně 25 cm (9,8") kabelu.



- 2 Pomocí černé elektrické pásky ④ upevněte kabel sonarové sondy k tyči.
- 3 Otáčením předového motoru v plném rozsahu vyzkoušejte, zda kabel nebrání otočnému kloubu v pohybu a zda během otáčení nedochází k nadměrnému napnutí kabelu.
- 4 Ved'te kabel sondy plavidlem k napájecímu zdroji a chartplotteru.
- 5 Na konec kabelu sonarové sondy připojte přiložený rozbočovací kabel.
- 6 Kladný (červený) kabel připojte ke kladnému pólu zdroje napájení. Dbejte na správné umístění pojistek.
- 7 Černý (záporný) kabel připojte k zápornému pólu zdroje napájení.
- 8 Kabel Garmin BlueNet™ připojte ke kompatibilnímu chartplotteru nebo síťovému přepínači. Pokud má chartplotter nebo přepínač pouze konektor starší sítě Garmin® Marine Network, použijte k připojení redukční kabel.

Použití volitelné dělené objímky

Pokud plánujete vrtat otvor nebo potřebujete vést při instalaci kabel úzkým prostorem, můžete z něj nejprve odstranit stávající pevnou pojistnou objímku. Po zavedení kabelu do konečného umístění můžete před jeho připojením nainstalovat přiloženou dělenou pojistnou objímku.

- 1 Pomocí bočních štípacích kleští přeštípnete stávající pevnou objímku.
Při štípání stávající objímky dávejte pozor, aby nedošlo k poškození kabelu nebo konektoru.
- 2 Odstraňte pevnou objímku z konektoru kabelu a uschovejte si stávající kroužek, pokud není poškozený.
- 3 Ved'te kabel do místa připojení.
- 4 V případě potřeby dva díly volitelné dělené objímky oddělte.
- 5 Zaklapněte oba díly kolem konektoru kabelu.
- 6 Kolem konektoru vložte do objímky původní nebo přiložený náhradní kroužek.

Instalace sonarové sondy do držáku Perspective Mode

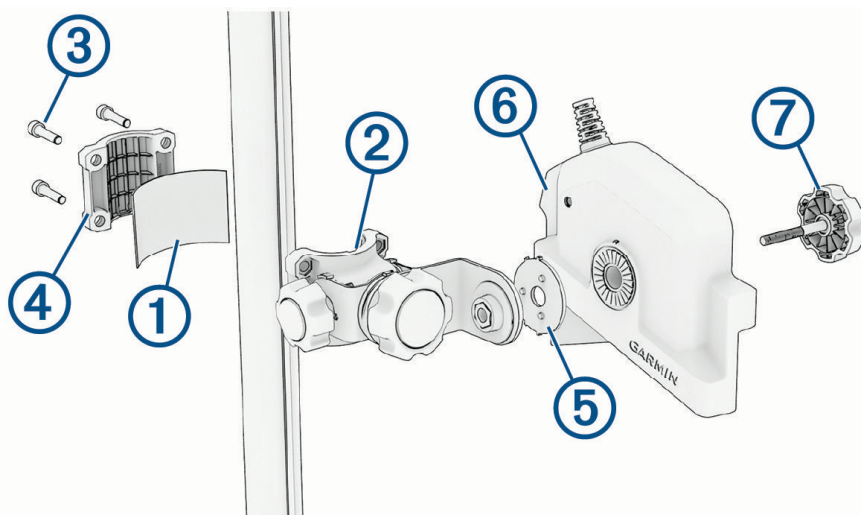
Pokud chcete sondu nainstalovat sondy v režimu Perspective nebo v pozici na boční straně, můžete použít držák pro režim perspektivy.

Štítky označující balení s díly vyžadovanými pro tuto proceduru:



POZNÁMKA: Abyste zabránili vzniku překážek v sonarovém obrazu, je nutné upevnit sonarovou sondu na tyč co možná nejdále od motoru.

- 1 Vyjměte držák pro režim Perspective z balení s díly ①A.
- 2 Vyjměte kroužek adaptéru z balení s díly ①D, které se nachází uvnitř balení s díly ①E.
- 3 Vyjměte zadní část upevňovací svorky a čtyři šrouby z balení s díly ①J.
POZNÁMKA: V případě hřídele s větším průměrem než 42 mm (1,65") místo nich použijte čtyři šrouby z balení s díly ①G.
- 4 Vyjměte knoflík z balení s díly ①C.
- 5 Pokud má tyč motoru průměr 25 mm (1") nebo méně, vyjměte z balení s díly ①J gumovou vložku.
- 6 Na přední části montážní svorky vyhledejte šipku a při upevňování svorky k motoru dbejte na správnou orientaci.
- 7 Pokud sondu instalujete na tyč motoru s průměrem 25 mm (1") nebo menším, v místě, kde chcete namontovat držák, na tyč nasad'te gumovou vložku ①I.



POZNÁMKA: Při instalaci sondy na motor s tyčí s průměrem větším než 25 mm (1") není gumová vložka potřeba.

- 8 Umístěte upevňovací držák ② na tyč tak, aby šípky uvnitř přední poloviny držáku směřovaly nahoru. Svorka musí být nastavena tak, aby zářez přesně zapadl do drážek na tyči motoru.
- 9 Vložte šrouby ③ do zadní části svorky ④ a pomocí 5mm imbusového klíče z balení s díly ① sešroubujte přední a zadní část svorky.
- 10 Přesuňte motor z provozní do zaparkované polohy a zase zpět, odzkoušejte umístění upevňovací svorky a podle potřeby proveďte změny (volitelné).
- 11 Ze zadní strany kroužku adaptéru sundejte krycí fólii ⑤.
- 12 Připevněte kroužek na konec ramene svorky tak, aby tři výstupky kroužku zapadly do otvorů ve svorce ②.
- 13 Umístěte sondu ⑥ na kroužek adaptéru a dotáhněte ji pomocí knoflíku ⑦.
Pokud při používání sondy neplánujete často měnit režim zobrazení, můžete místo knoflíku použít k upevnění sondy nízkoprofilové upevňovací prvky (*Instalace sonarové sondy pomocí nízkoprofilových upevňovacích prvků, strana 9*).
- 14 Připevněte kabel sondy k tyči nebo k jinému bezpečnému místu.

OZNÁMENÍ

Kabel je nutné vést tak, aby nepřišel do styku s lodním šroubem, když je předřový motor v provozu. Neved'te kabel blízko elektrických vodičů nebo jiných zdrojů elektrického rušení.

Kabel je nutné vést tak, aby nedošlo k jeho přiskřípnutí při umístění předřového motoru do provozní nebo úložné polohy.

Pokud tyto pokyny nedodržíte, může dojít k poškození majetku nebo zařízení.

Při upevňování nechte kabel sondy o něco volnější, aby bylo možné sondou podle potřeby pohybovat při změně režimu zobrazení.

POZNÁMKA: Pokud je nutné prodloužit délku kabelu, můžete připojit volitelný prodlužovací kabel, který lze zakoupit na webu buy.garmin.com nebo u prodejce Garmin®.

- 15 Umístěte sonarovou sondu pod požadovaným úhlem (*Režimy zobrazení, strana 4*).

Režimy zobrazení

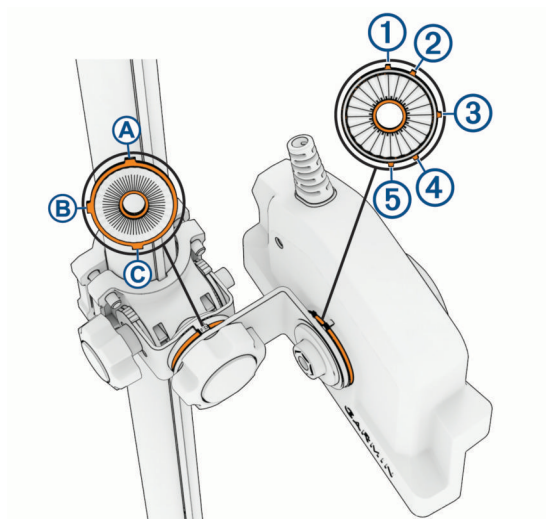
Při použití držáku pro režim Perspective můžete měnit úhel orientace sonarové sondy mezi třemi zobrazeními sonaru.

Při instalaci sonarové sondy s použitím doporučených nastavovacích knoflíků je možné měnit orientaci sonarové sondy mezi těmito zobrazeními bez použití nástrojů. Při změně orientace ramena a sonarové sondy musíte knoflíky povolit a po nastavení orientace je opět utáhnout.

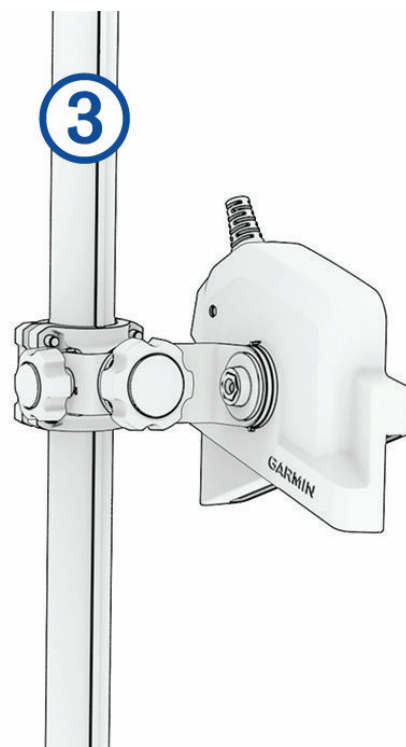
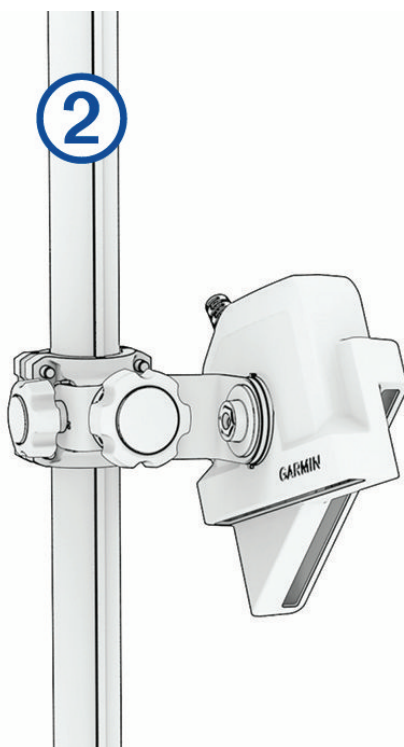
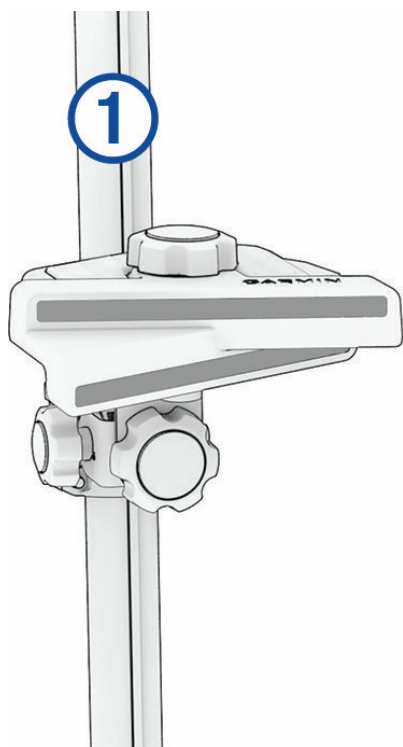
Zobrazení sonaru můžete ověřit pomocí zářezů na držáku pro zobrazení perspektivy a na sonarové sondě.

POZNÁMKA: Zářezy na upevňovacích prvcích a svorce sonarové sondy jsou označeny. Pomocí těchto tabulek a schémat tak můžete určit nastavení pozice sondy a držáku při přechodech mezi zobrazeními sonaru.

Sonarová sonda je označena značkami, které umožňují nastavit zobrazení sonaru jak pro levobok, tak pro pravobok. Můžete si tak vybrat konfiguraci podle toho, jak je zařízení nainstalováno.

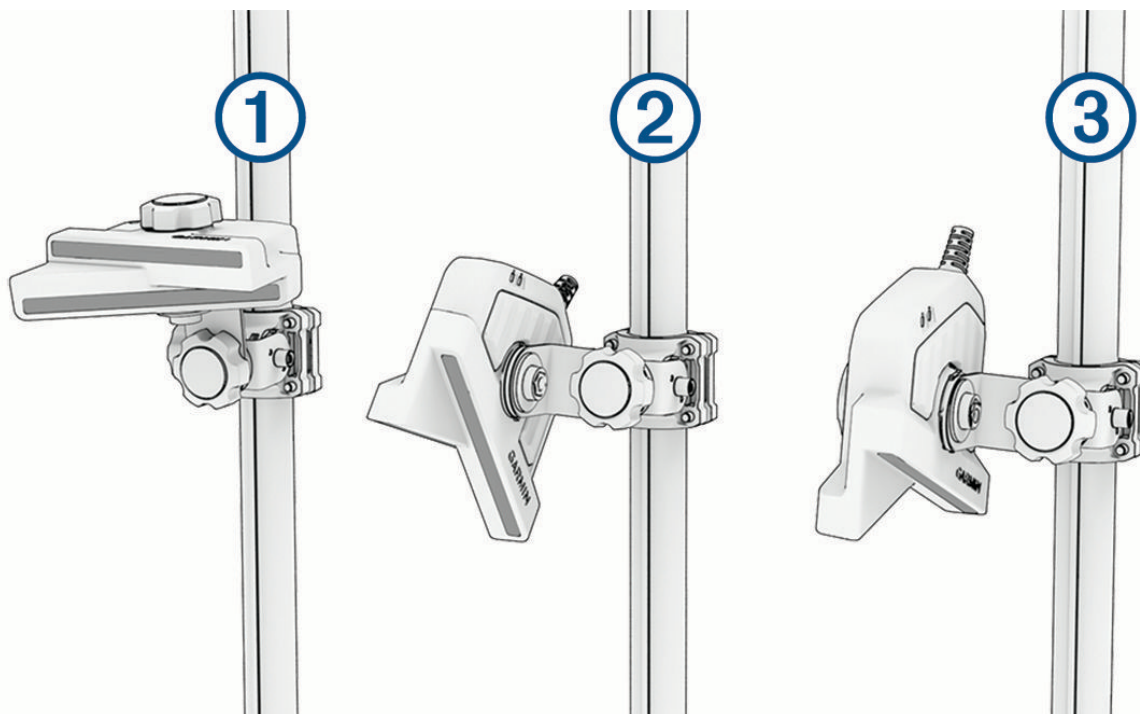


Popisek	Označení na kroužku	Význam
Ⓐ	F D	Pravobok: Zobrazení Dopředu nebo Dolů
Ⓑ	P	Zobrazení Perspektiva
Ⓒ	F D	Levobok: Zobrazení Dopředu nebo Dolů
①	D	Levobok: Zobrazení Dolů
②	F	Levobok: Zobrazení Dopředu
③	P	Zobrazení Perspektiva
④	F	Pravobok: Zobrazení Dopředu
⑤	D	Pravobok: Zobrazení Dolů



Obrázek 1: Příklady pozic pro režimy zobrazení, levobok

1	Zobrazení Perspektiva (zářezy B a 3)
2	Zobrazení Dopředu (zářezy C a 2)
3	Zobrazení Dolů (zářezy C a 1)



Obrázek 2: Příklady pozic pro režimy zobrazení, pravobok

1	Zobrazení Perspektiva (zářezy B a 3)
2	Zobrazení Dopředu (zářezy A a 4)
3	Zobrazení Dolů (zářezy A a 5)

Před utažením knoflíku je nutné vyrovnat značky na sonarové sondě a svorce a ověřit správnou orientaci.

Instalace sonarové sondy na kryt předového motoru

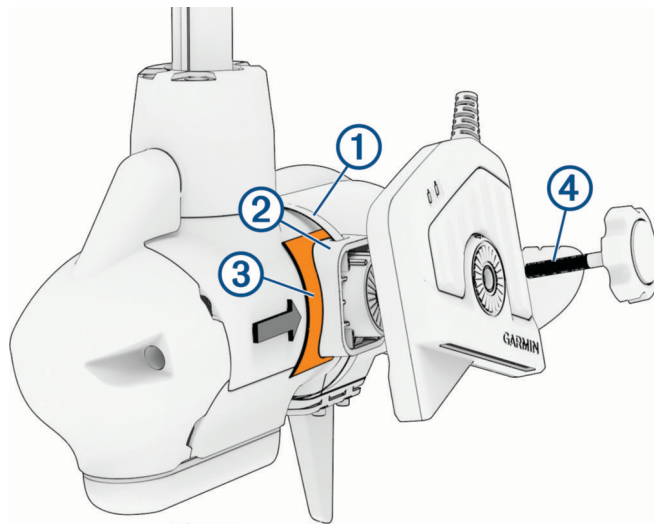
Štítky označující balení s díly vyžadovanými pro tuto proceduru:



OZNÁMENÍ

Během instalace je nutné připevnit kabel sondy k tyči nebo k jinému bezpečnému místu. Poškození vodičů nebo pláště kabelu sonarové sondy může vést k selhání sondy.

- 1 Vyjměte gumovou vložku z balení s díly C.
- 2 Vyjměte hadicovou svorku a držák na kryt motoru z balení s díly B.
- 3 Protahujte hadicovou svorku 1 přes otvor v držáku pro montáž na předový motor 2, dokud nebudou na obou stranách držáku vyčnívat stejně dlouhé části.



- 4
- 5 Umístěte gumovou vložku ③ na místo na krytu předového motoru, kde chcete připevnit držák.
- 6 Uvnitř držáku na kryt motoru vyhledejte šipky. Tyto šipky musí při instalaci směřovat nahoru.
- 7 Pomocí plochého šroubováku nebo 8mm klíče upevněte hadicovou svorku kolem krytu motoru. Držák přitom musí být umístěn ve správné orientaci.
- 8 Vyjměte knoflík z balení s díly ©.
- 9 Připevněte sonarovou sondu k držáku pomocí knoflíku ④ a utáhněte knoflík rukou.
Pokud při používání sondy neplánujete často měnit režim zobrazení, můžete místo knoflíku použít k upevnění sondy nízkoprofilové upevňovací prvky (*Instalace sonarové sondy pomocí nízkoprofilových upevňovacích prvků, strana 9*).
- 10 Kabel sonarové sondy upevněte k tyči motoru nebo jinému bezpečnému místu. Dbejte přitom na uvedené pokyny:
 - Kabel je nutné vést tak, aby nepřišel do styku s lodním šroubem, když je předový motor v provozu.
 - Nevedte kabel blízko elektrických vodičů nebo jiných zdrojů elektrického rušení.
 - Kabel je nutné vést tak, aby nedošlo k jeho přiskřípnutí při umístění předového motoru do provozní nebo úložné polohy.

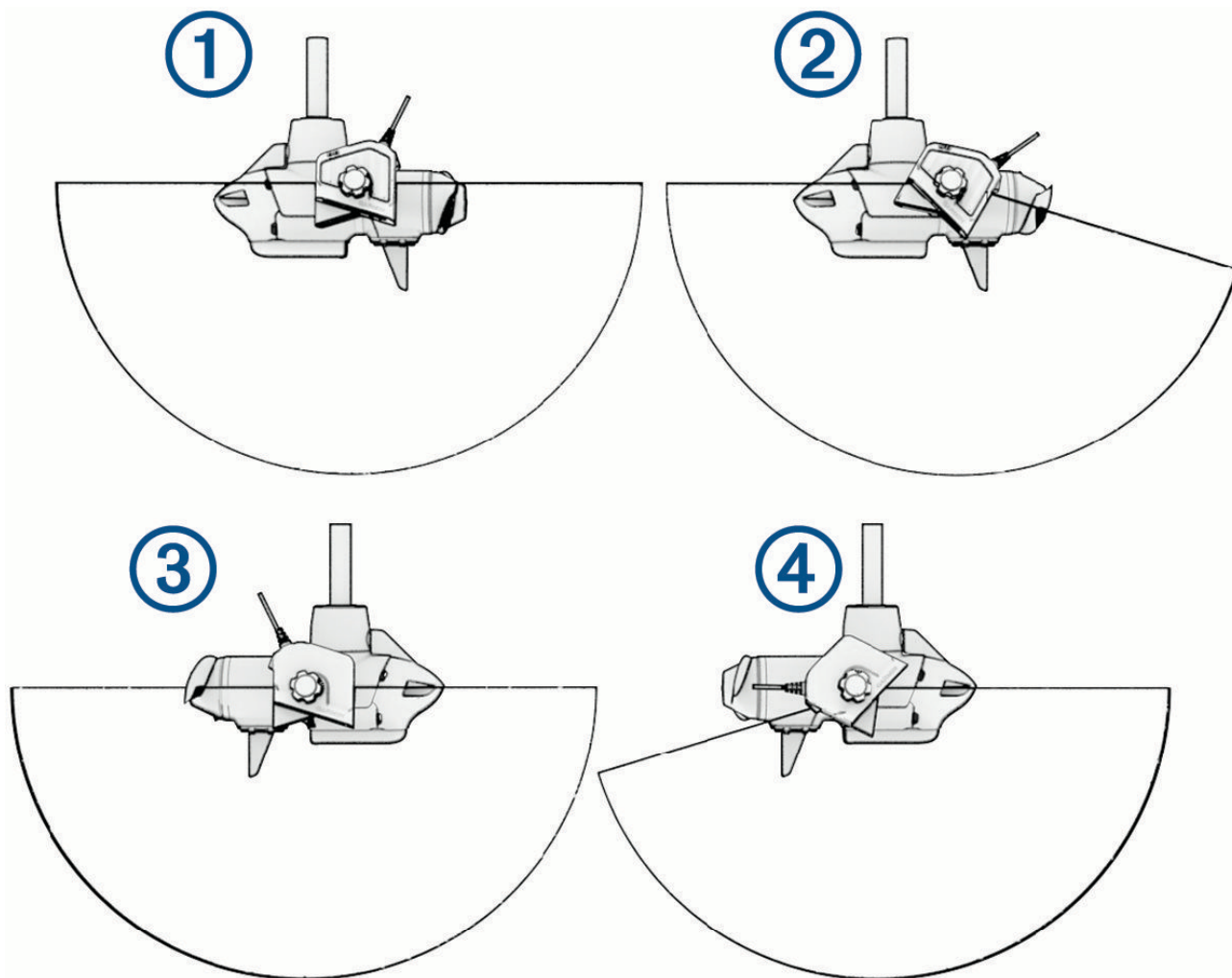
POZNÁMKA: Pokud je nutné prodloužit délku kabelu, můžete připojit volitelný prodlužovací kabel, který lze zakoupit na webu buy.garmin.com nebo u prodejce Garmin®.
- 11 Umístěte sonarovou sondu pod požadovaným úhlem (*Režimy zobrazení, strana 4*).

Orientace držáku pro upevnění na kryt předového motoru

Úhel orientace závisí na tom, na kterou stranu předového motoru jste připevnili sonarovou sondu, a na požadovaném zorném poli.

Při instalaci sondy pomocí doporučeného knoflíku není k úpravě orientace potřeba žádné nářadí. Při změně orientace musíte knoflík povolit a po nastavení orientace jej opět utáhnout.

POZNÁMKA: Před utažením knoflíku musíte vyrovnat značky na sonarové sondě a držáku a ověřit správnou orientaci.



①	Levá strana, zorné pole směřující dolů
②	Levá strana, zorné pole směřující dopředu
③	Pravá strana, zorné pole směřující dolů
④	Pravá strana, zorné pole směřující dopředu

Instalace sonarové sondy na tyč

K instalaci sonarové sondy na tyč (není součástí dodávky) můžete použít přiložené upevňovací prvky. Instalace sonarové sondy na tyč je stejná jako instalace sonarové sondy na tyč příďového motoru. Při instalaci sonarové sondy na tyč můžete v případě potřeby použít schéma uvedené v postupu pro instalaci sonarové sondy na tyč motoru (*Instalace sonarové sondy do držáku Perspective Mode, strana 3*).

Štítky označující balení s díly vyžadovanými pro tuto proceduru:



OZNÁMENÍ

Během instalace je nutné připevnit kabel sonarové sondy na tyč nebo na jiné bezpečné místo. Poškození vodiče nebo opláštění kabelu může způsobit selhání sondy.

Pokud sonarovou sondu instalujete na držák Spy Pole, postupujte podle pokynů v sekci věnované montáži postranního držáku na tyč držáku Spy Pole (*Instalace sonarové sondy do držáku pro zobrazení perspektivy Spy Pole, strana 10*).

- 1 Vyměte zadní část upevňovací svorky a čtyři šrouby z balení s díly ①.
- 2 Vyměte přední polovinu upevňovací svorky z balení s díly ②.
- 3 Pokud má tyč průměr 25 mm (1 palec) nebo méně, vyjměte z balení s díly ③ gumovou vložku.
- 4 Pokud má tyč průměr 25 mm (1 palec) nebo méně, nasadte gumovou vložku na tyč v místě, kam chcete namontovat držák.
- 5 Umístěte upevňovací svorku na gumovou vložku na tyči.
- 6 Do svorky vložte šrouby a zajistěte je pomocí 5mm imbusového klíče z balení s díly ④.
- 7 Vyměte knoflík z balení s díly ⑤.
- 8 Umístěte sonarovou sondu na svorku a zajistěte ji pomocí knoflíku.
Pokud při používání sondy neplánujete často měnit režim zobrazení, můžete místo knoflíku použít k upevnění sondy nízkoprofilové upevňovací prvky (*Instalace sonarové sondy pomocí nízkoprofilových upevňovacích prvků, strana 9*).
- 9 Připevněte kabel sondy k tyči nebo jinému bezpečnému místu.

Instalace sonarové sondy pomocí nízkoprofilových upevňovacích prvků

Pokud neplánujete měnit režim zobrazení sonarové sondy často nebo pokud dáváte přednost nízkoprofilové instalaci bez nastavovacích knoflíků, můžete k instalaci sonarové sondy použít místo knoflíků dodané upevňovací prvky.

Štítky označující balení s díly vyžadovanými pro tuto proceduru:



- 1 Připevněte upevňovací svorku ke krytu motoru (*Instalace sonarové sondy na kryt předového motoru, strana 6*), držáku Spy Pole nebo tyči motoru (*Instalace sonarové sondy do držáku Perspective Mode, strana 3*) podle příslušných pokynů, ale nepoužívejte dodané nastavovací knoflíky.
- 2 K upevnění sondy k montážní svorce použijte nízkoprofilový šroub a kovovou podložku z balení s díly ⑥.
- 3 Nastavte zobrazení sonarové sondy a utáhněte nízkoprofilové šrouby pomocí 5mm imbusového klíče z balení s díly ⑦.

Instalace sonarové sondy do upevňovací svorky Force® Kraken LiveScope™

Štítky označující balení s díly vyžadovanými pro tuto proceduru:



OZNÁMENÍ

Během instalace je nutné připevnit kabel sondy k tyči nebo k jinému bezpečnému místu. Poškození vodičů nebo pláště kabelu sonarové sondy může vést k selhání sondy.

- 1 Z dolního držáku motoru Force Kraken odstraňte všechny ostatní sonarové sondy.
- 2 Pomocí plochého páčidla odloupněte z dolního držáku kroužek adaptéru.
- 3 Z balení s díly ⑧ vyjměte nový kroužek adaptéru.
- 4 Ze zadní strany kroužku sundejte krycí fólii.
- 5 Zarovnejte tři výstupky kroužku s otvory v dolním držáku a nalepte disk na držák.
- 6 Vyměte knoflík z balení s díly ⑨.
- 7 Připevněte sonarovou sondu k držáku pomocí knoflíku a utáhněte knoflík rukou.
Pokud při používání sondy neplánujete často měnit režim zobrazení, můžete místo knoflíku použít k upevnění sondy nízkoprofilové upevňovací prvky (*Instalace sonarové sondy pomocí nízkoprofilových upevňovacích prvků, strana 9*).

- 8 Kabel sonarové sondy upevněte k tyči motoru nebo jinému bezpečnému místu. Dbejte přitom na uvedené pokyny:
- Kabel je nutné vést tak, aby nepřišel do styku s lodním šroubem, když je příďový motor v provozu.
 - Nevedte kabel blízko elektrických vodičů nebo jiných zdrojů elektrického rušení.
 - Kabel je nutné vést tak, aby nedošlo k jeho přiskřípnutí při umístění příďového motoru do provozní nebo úložné polohy.
- POZNÁMKA:** Pokud je nutné prodloužit délku kabelu, můžete připojit volitelný prodlužovací kabel, který lze zakoupit na webu buy.garmin.com nebo u prodejce Garmin®.
- 9 Umístěte sonarovou sondu pod požadovaným úhlem (*Režimy zobrazení, strana 4*).

Instalace sonarové sondy do držáku pro zobrazení perspektivy Spy Pole

Pokud chcete sondu nainstalovat v režimu Perspective nebo v pozici na boční straně držáku Spy Pole, můžete použít držák pro režim perspektivy.

Štítky označující balení s díly vyžadovanými pro tuto proceduru:

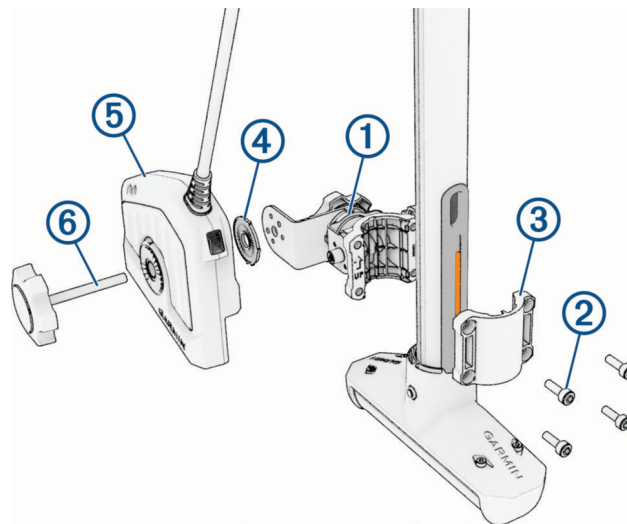


OZNÁMENÍ

Abyste zabránili vzniku překážek v sonarovém obrazu, je nutné upevnit sonarovou sondu na tyč co možná nejdále od motoru. Sondu ale nelze namontovat na rozdělenou část tyče Spy Pole. V případě montáže na rozdělenou část by mohlo dojít ke zlomení tyče.

Pokud je držák Spy Pole připojený k motoru, při upevňování sondy LiveScope™ 2 na tyč Spy Pole je nutné použít doplňkový stabilizátor. Sadu doplňkového stabilizátoru si můžete zakoupit u místního prodejce Garmin® nebo na webu buy.garmin.com.

- 1 Vyměňte držák pro režim Perspective z balení s díly **A**.
- 2 Vyměňte kroužek adaptéru z balení s díly **D**, které se nachází uvnitř balení s díly **E**.
- 3 Vyměňte zadní část montážní svorky z balení s díly **L**.
- 4 Vyměňte čtyři šrouby z balení s díly **J**.
- 5 Vyměňte knoflík z balení s díly **C**.
- 6 Na přední části montážní svorky vyhledejte šipku a při upevňování svorky k držáku Spy Pole dbejte na správnou orientaci.
- 7 Umístěte upevňovací držák **1** na tyč tak, aby šipky uvnitř přední poloviny držáku směřovaly nahoru.



Svorka musí být nastavena tak, aby zářez přesně zapadl do drážek na tyči držáku Spy Pole.

- 8 Vložte šrouby **2** do zadní části svorky **3** a pomocí 5mm imbusového klíče z balení s díly **A** sešroubujte přední a zadní část svorky.

- 9 Přesuňte držák Spy Pole z provozní do zaparkované polohy a zase zpět, odzkoušejte umístění upevňovací svorky a podle potřeby proveďte změny (volitelné).
- 10 Ze zadní strany kroužku adaptéru sundejte krycí fólii ④.
- 11 Připevněte kroužek na konec ramene svorky tak, aby tři výstupky kroužku zapadly do otvorů ve svorce.
- 12 Umístěte sondu ⑤ na kroužek adaptéru a dotáhněte ji pomocí knoflíku ⑥.
Pokud při používání sondy neplánujete často měnit režim zobrazení, můžete místo knoflíku použít k upevnění sondy nízkoprofilové upevňovací prvky (*Instalace sonarové sondy pomocí nízkoprofilových upevňovacích prvků, strana 9*).
- 13 Protáhněte kabel sonarové sondy tyčí.

OZNÁMENÍ

Kabel by neměl vést v blízkosti elektrických vodičů nebo jiných zdrojů elektromagnetického rušení. Zároveň je nutné zajistit, aby nedošlo ke stlačení nebo přiskřípnutí kabelu při sklápění a vyklápění držáku Spy Pole. Pokud tyto pokyny nedodržíte, může dojít k poškození majetku nebo zařízení.

Při upevňování nechte kabel sondy o něco volnější, aby bylo možné sondou pohybovat při změně režimu zobrazení.

POZNÁMKA: V případě potřeby si můžete zakoupit volitelný prodlužovací kabel u prodejce Garmin nebo na webu buy.garmin.com.

- 14 Umístěte sonarovou sondu pod požadovaným úhlem (*Režimy zobrazení, strana 4*).

Instalace sonarové sondy na dolní držák tyčového držáku Spy Pole

Štítky označující balení s díly vyžadovanými pro tuto proceduru:



OZNÁMENÍ

Během instalace je nutné připevnit kabel sondy k tyči Spy Pole nebo k jinému bezpečnému místu. Poškození vodičů nebo pláště kabelu sonarové sondy může vést k selhání sondy.

- 1 Z dolního držáku tyčového držáku Spy Pole odstraňte všechna ostatní zařízení.
- 2 Pomocí plochého páčidla odloupněte z dolního držáku kroužek adaptéru.
- 3 Z balení s díly ① vyjměte nový kroužek adaptéru.
- 4 Ze zadní strany kroužku sundejte krycí fólii.
- 5 Zarovnejte tři výstupky kroužku s otvory v dolním držáku a nalepte disk na držák.
- 6 Vyjměte knoflík z balení s díly ②.
- 7 Připevněte sonarovou sondu k držáku pomocí knoflíku a utáhněte knoflík rukou.
Pokud při používání sondy neplánujete často měnit režim zobrazení, můžete místo knoflíku použít k upevnění sondy nízkoprofilové upevňovací prvky (*Instalace sonarové sondy pomocí nízkoprofilových upevňovacích prvků, strana 9*).
- 8 Kabel sonarové sondy upevněte k tyči Spy Pole nebo jinému bezpečnému místu. Dbejte přitom na uvedené pokyny:
 - Neved'te kabel blízko elektrických vodičů nebo jiných zdrojů elektrického rušení.
 - Kabel je nutné vést tak, aby při sklápění a vyklápění držáku Spy Pole nedošlo k jeho přiskřípnutí.**POZNÁMKA:** Pokud je nutné prodloužit délku kabelu, můžete připojit volitelný prodlužovací kabel, který lze zakoupit na webu buy.garmin.com nebo u prodejce Garmin®.
- 9 Umístěte sonarovou sondu pod požadovaným úhlem (*Režimy zobrazení, strana 4*).

Nastavení a provoz sonarové sondy

Informace týkající se provozu sonarové sondy a pokyny k jejímu nastavení naleznete v návodu k obsluze k chartplotteru.

Konfigurace režimu zobrazení

Po instalaci sonarové sondy je nutné nakonfigurovat software podle toho, jak sondu plánujete používat. Software by se měl automaticky nastavit na orientaci zařízení na základě polohy sonarové sondy při práci. Pokud automatické nastavení orientace vypnete nebo chcete mít větší kontrolu nad zobrazením dat ze sonaru, můžete si režim zobrazení nastavit ručně.

- 1 Na obrazovce sonaru na chartplotteru vyberte položku **Možnosti > Nastavení sonaru > Instalace > Orientace**.
- 2 Vyberte režim zobrazení, který plánujete používat se sonarovou sondou.
TIP: Pokud plánujete měnit režim zobrazení sonarové sondy při používání, musíte pro dosažení nejlepších výsledků vybrat možnost Automaticky.

Kalibrace kompasu

Aby bylo možné kalibrovat kompas, musí být sonarová sonda instalována dostatečně daleko od motoru, aby nedocházelo k magnetickému rušení, a musí být ponořena ve vodě. Kalibrace musí být dostatečně kvalitní, aby bylo možné aktivovat vnitřní kompas.

OZNÁMENÍ

Pokud sonarovou sondu připevníte na motor, nebude kompas pravděpodobně funkční.

POZNÁMKA: Nejlepších výsledků dosáhnete, pokud použijete snímač směru pohybu, jako je například snímač směru jízdy SteadyCast™. Snímač směru jízdy ukazuje směr, kterým sonarová sonda míří vzhledem k lodi. Můžete začít loď otáčet ještě před započítím kalibrace, během kalibrace je však nutné provést kompletní 1,5 otáčky.

- 1 V příslušném zobrazení sonaru vyberte možnost **Možnosti > Nastavení sonaru > Instalace**.
- 2 V případě potřeby aktivujte tlačítkem **Použít technologii AHRS** snímač AHRS.
- 3 Vyberte možnost **Kalibrovat kompas**.
- 4 Postupujte podle pokynů na displeji.

Dodatek

Technické údaje

Technické údaje	LVS42	LVS44
Rozměry (D × V × Š)	13,3 × 13,4 × 4,8 cm (5,2" × 5,3" × 1,9")	16,0 × 14,2 × 4,8 cm (6,3" × 5,6" × 1,9")
Hmotnost (včetně kabelu sondy)	1,65 kg (3,6 lb)	1,8 kg (3,9 lb)
Frekvence	850–1600 kHz	600–1050 kHz
Provozní teplota	0 až 40°C	
Skladovací teplota	-40 až 85°C	
Maximální hloubka/vzdálenost (dolů a dopředu) ¹	45,7 m (150 ft)	76,2 m (250 ft)
Šířka paprsku sondy (dopředu)	20 × 165 stupňů	
Šířka paprsku sondy (dolů nebo v režimu Perspective)	20 × 180 stupňů	

Licence k softwaru typu Open Source

Chcete-li si prohlédnout softwarové licence typu Open Source použité v tomto výrobku, přejděte na developer.garmin.com/open-source/linux/.

Čištění sonarové sondy

Vodní usazeniny se hromadí velmi rychle a mohou snížit výkon zařízení.

- 1 Odstraňte usazeniny pomocí jemné tkaniny a jemného čisticího prostředku.
- 2 Otřete zařízení do sucha.

¹ Závisí na typu dna, salinitě a dalších vlastnostech vody.

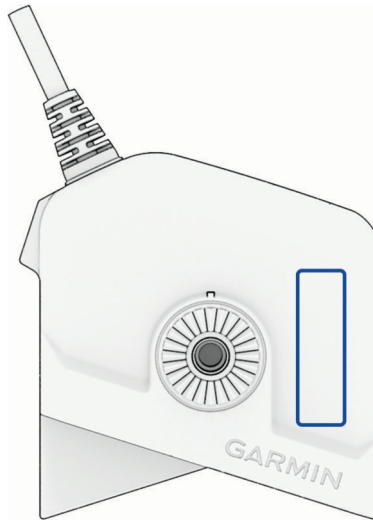
Snímač vody

Sonarová sonda je vybavena snímačem, který rozpozná ponoření zařízení do vody. Aby snímač fungoval správně, musí být čistý a nezakrytý.

OZNÁMENÍ

Na zařízení nelze instalovat žádný typ ochranného krytu nebo pouzdra, který by snímač zakryl. Zakrytí snímače může způsobit jeho poruchu.

Veškeré nahromaděné nečistoty v okolí snímače průběžně odstraňujte.



© 2026 Garmin Ltd. nebo její dceřiné společnosti

Garmin® a logo společnosti Garmin jsou ochranné známky společnosti Garmin Ltd. nebo jejích dceřiných společností registrované v USA a dalších zemích. LiveScope™ a GLS™ jsou ochranné známky společnosti Garmin Ltd. nebo jejích dceřiných společností. Tyto ochranné známky nelze používat bez výslovného souhlasu společnosti Garmin.

M/N: A04391

Garmin Corporation